

Turbo Mikserler
TBX Pro Turbomikser motor (aksesuarlar
dahil değildir), değişken hızlı, 630-1700
rpm, 1ph, 220-240V/50-60Hz

SIRA # _____

MODEL # _____

ADI # _____

SIS # _____

AIA # _____



602199 (TBXPROVS)

TBX Pro Turbomikser motor
(aksesuarlar dahil değildir),
değişken hızlı, 630-1700
rpm, 1ph, 220-240V/50-60Hz

Ana Özellikler

- Turbomikser, doğrudan doğruya pişirme konteynirinin içinde sebze ve balık çorbalarını sıvılaştırmak, karıştırmak, inceltmek ve emülsifiye etmek için kullanılır; sebze ve meyva pürelere hazırlar; sos ve kremleri karıştırıp sıvılaştırır.
- Sadece motorlu taban ünitesinden oluşmaktadır. Cihazın çalışması için boru(lar) ve alet(ler) ayrı olarak sipariş edilmelidir (opsiyonel aksesuarlara bakınız).
- 3 farklı boru uzunluğu (pişirme kazanları için 348 mm, 448 mm veya 568 mm) ve çorba/püre için 4 alet (derin tencereler/pişirme kazanları) ile her tür pişirme kabına ve kenar yüksekliğine uygundur.
- Doğrudan pişirme kazanlarına veya herhangi bir 1 fazlı fişe takılabilir.
- Geniş hız ayarı aralığı (20 aşama), yavaş başlayıp hızı kademeli olarak artırarak her türlü işleme uyum sağlar.
- Hızlı ve kolay yükseklik ayarı için krank koluna sahiptir.
- Mikser tüpü, herhangi bir alete gerek olmadan kolayca sökülüp parçalarına ayrılabilir: Tüp, shaft, rulman ve rotor.
- Borunun ve başlığın tüm bileşenleri paslanmaz çelikten yapılmıştır ve bulaşık makinesinde yıkanabilir (yataklar hariç).
- emniyet aygıtı, makinenin start almasına sadece çalışma pozisyonunda olduğunda izin verir.
- 700 Litre sıvı veya 200 kg patates alabilen kazanlar için tavsiye edilir.
- Türbin, sıvının pervane üzerine akmasını hızlandırır, daha ince öğütme sağlar, üretimi artırır.
- Özel püre aleti kullanılarak patates püresi hazırlamak için kullanılabilir (opsiyonel aksesuarlara bakınız).

Konstruksiyon

- Farklı hız seçenekleri: 630-1700 rpm arası 20 aşama.
- Güç: 1500 Watt.
- Maksimum düzeyde dayanıklılık sağlayan paslanmaz çelik konstruksiyon.
- Paslanmaz çelikten yapılmış mobil platform üzerine monte edilmiştir (4 adet frenli tekerlek). Saklama modu: yerden tasarruf etmek için motoru/kolu aşağı katlayın.
- Destekli mobil platform, maksimum iki adet borunun (monte edilmiş aletle birlikte) saklanmasına olanak tanır.
- Üçüncü taraf onaylanmış kuruluşun verdiği EN test raporu ile CE onaylı (Makine Direktifi).
- Su geçirmez kontrol paneli IP65'e, makinenin tamamı ise IP23'e uygundur.
- Motor gövdesi için 250mm yükseklik ayarı aralığı. Farklı boru uzunlukları ile farklı kap derinliklerine uygundur (opsiyonel aksesuarlara bakınız).
- Gıda ile temas eden tüm parçalar 1935/2004/EC'ye uygundur.
- Fişsiz 4 m güç kablosu bulunmaktadır. Schuko fiş dahildir (monte edilmemiştir).

Onay: _____

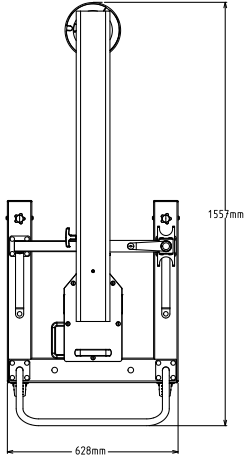
Dahil Aksesuarlar

- 1 - NOT TRANSLATED - PNC 653824

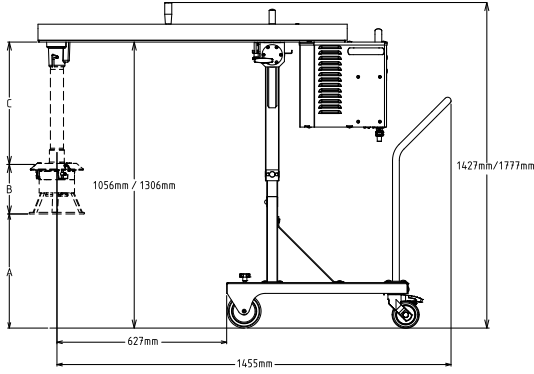
Opsiyonel Aksesuarlar

- TBXPro çorba süzgeci, delik çapı 8-10 mm PNC 650168
- TBX Pro için çorba yapmaya uygun başlık (paslanmaz çelik tüp dahil değildir) PNC 650172
- Kaynatma tencereleri için TBX Pro püre başlığı (paslanmaz çelik tüp hariç) PNC 650173
- TBX Pro orta boy tüp 448 mm PNC 650175
- TBX Pro uzun boy tüp 568 mm PNC 650176
- TBX Pro için püre yapmaya uygun başlık (paslanmaz çelik tüp dahil değildir) PNC 650177
- TURBO MİKSER İÇİN ÇORBASI SÜZGEÇİ 19 MM PNC 653507
- Turbo mikserler için devrilir tava kiti PNC 653521
- - NOT TRANSLATED - PNC 653821

Üst

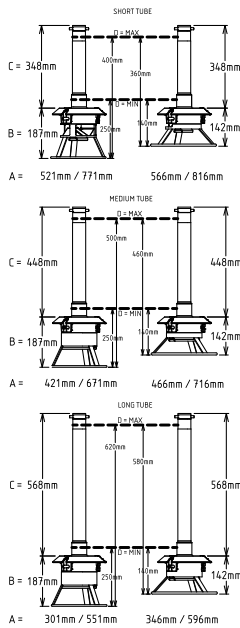


Yan



EI = Elektrik bağlantısı

Diğer

**Elektrik:**

| | | |
|--------------------|-------------------|-------------------------|
| Voltaj: | 602199 (TBXPROVS) | 220-240 V/1 ph/50/60 Hz |
| Elektrik gücü max: | | 1.5 kW |
| Toplam Watt: | | 1.5 kW |
| Fiş tipi: | | Cable without plug |

Temel bilgiler:

| | |
|--------------------------|---------------------|
| Dış boyutlar, Genişlik: | 628 mm |
| Dış boyutlar, Derinlik: | 1556 mm |
| Dış boyutlar, Yükseklik: | 1122 mm |
| Net ağırlık: | 80 kg |
| Ambalajlı ağırlık: | 94 kg |
| Yükseklik ayarı: | 1122/1372 mm |
| Onay belgeleri: | CB;CE;UKCA |
| Su geçirmezlik endeksi: | IP23 |
| Hız sayısı: | ISO 9001; ISO 14001 |
| Rotasyon hızı: | |